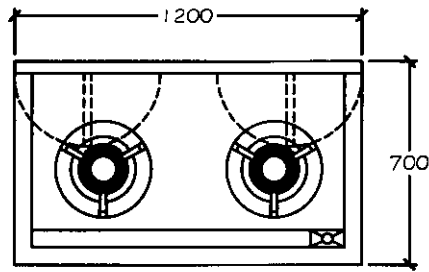
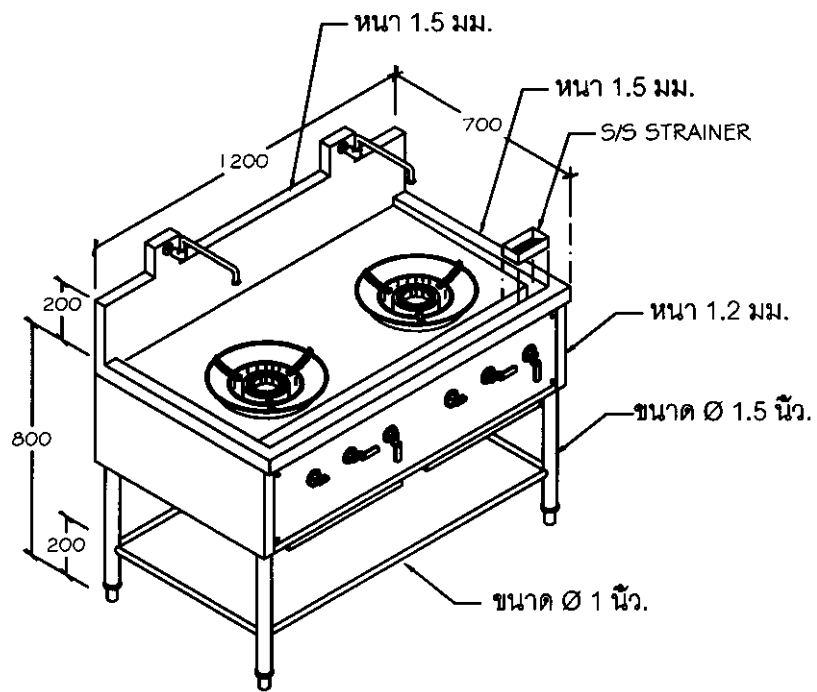


เตาไทย 2 หัว



TOP VIEW

วัสดุเป็นสแตนเลสเกรด 304



ISOMETRIC VIEW

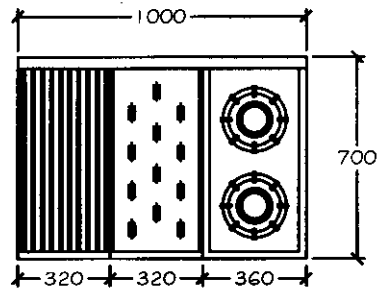
RESERVE THE RIGHT TO MODIFY AND IMPROVE THE PRODUCTS WITHOUT NOTICE.

SCALE 1 : 25

PROJECT			ITEM
เทคโนโลยีราชวมงคลกรุงเทพ_วิทยาเขตพระนครใต้			01
LOCATION		COOKING SCHOOL	Q'TY
SUBJECT		GROUP-1	
DRAWN BY	CHECKED	DRAWING NO.	DATE
JJ.	KOB.	-	13/02/2557

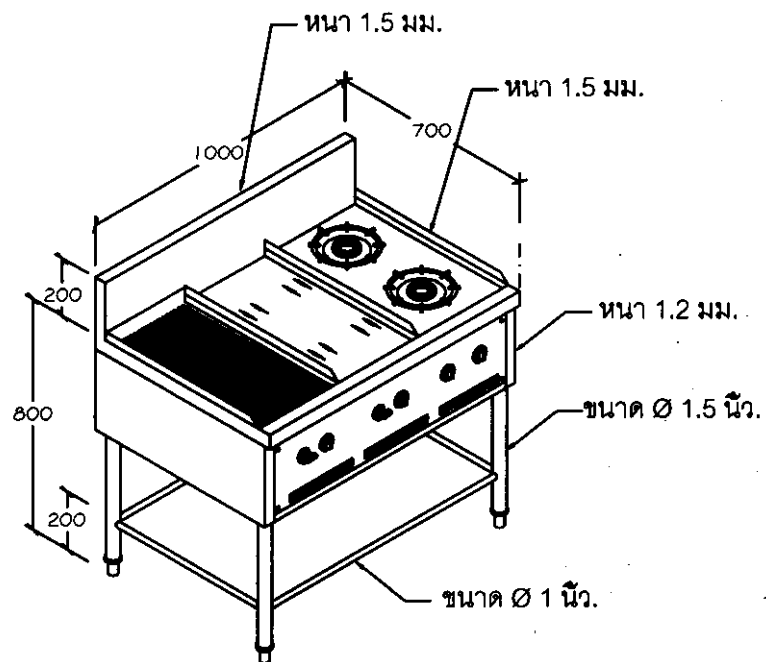
คุณณรงค์ ดาชาดงอ้อม

พจนานุกรม สกต



TOP VIEW

วัสดุเป็นสแตนเลสเกรด 304
หนา 1.5 มม.



ISOMETRIC VIEW

RESERVE THE RIGHT TO MODIFY AND IMPROVE THE PRODUCTS WITHOUT NOTICE.

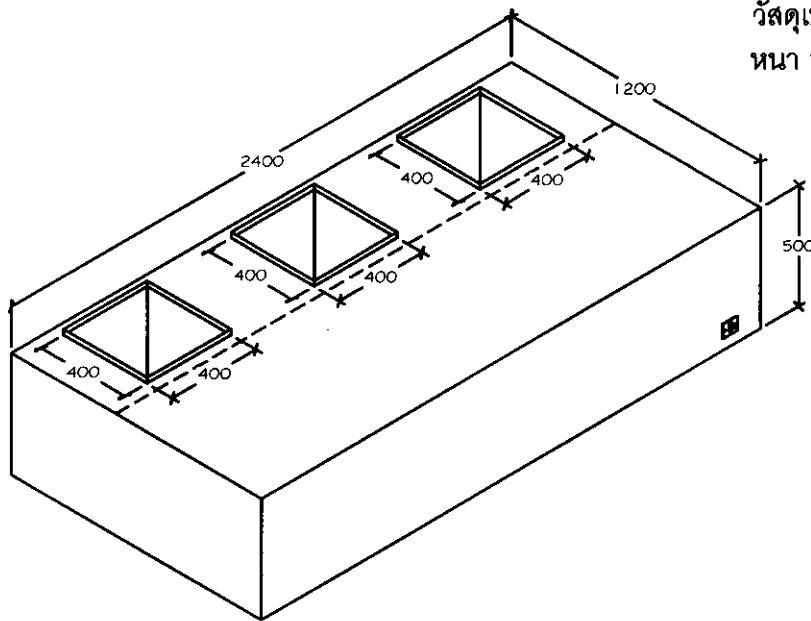
SCALE 1 : 25

PROJECT			ITEM
เทคโนโลยีราชมนฑลกรุงเทพ_วิทยาเขตพระนครใต้			02
LOCATION		COOKING SCHOOL	Q'TY
SUBJECT		GROUP-1	
DRAWN BY	CHECKED	DRAWING NO.	DATE
JJ.	KOB.	-	13/02/2557

สุกตวรรษ ดาดาดงมอ

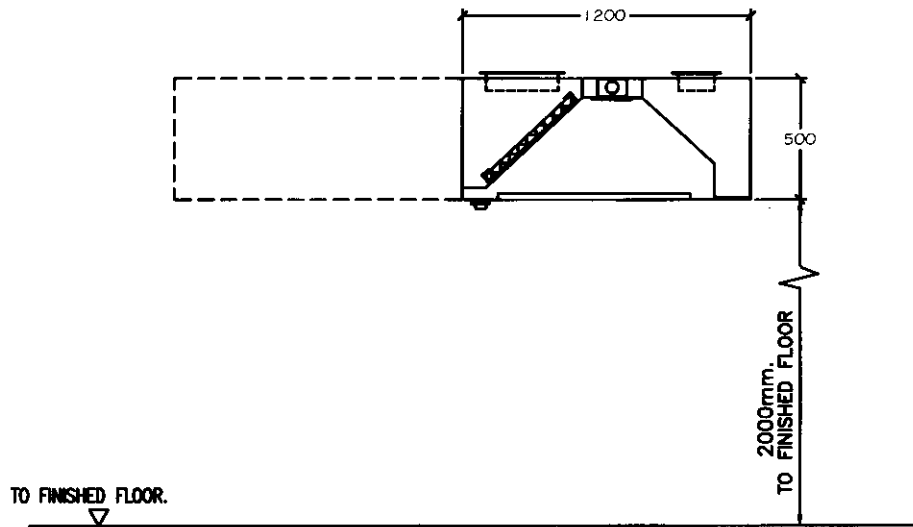
พจนันท์ งาม

ฝาชีดูดควัน



วัสดุเป็นสแตนเลสเกรด 304
หนา 1.2 มม.

ISOMETRIC VIEW



CROSS SECTION

RESERVE THE RIGHT TO MODIFY AND IMPROVE THE PRODUCTS WITHOUT NOTICE.

SCALE 1 : 30

PROJECT		เทคโนโลยีราชมงคลกรุงเทพ_วิทยาเขตพระนครใต้		ITEM	06
LOCATION		COOKING SCHOOL		Q'TY	1
SUBJECT		GROUP-1			
DRAWN BY	CHECKED	DRAWING NO.	DATE		
JJ.	KOB.	-	13/02/2557		

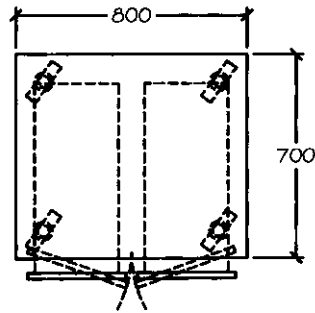
Handwritten signature

สุกฤษฎ์ คำบางโสม

พ.บ. น. น. น. น. น.

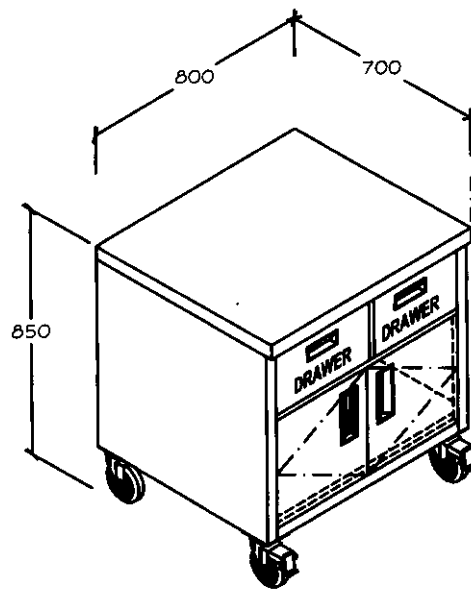


ตู้สแตนเลสมีลิ้นชัก



TOP VIEW

วัสดุเป็นสแตนเลสเกรด 304



ISOMETRIC VIEW

RESERVE THE RIGHT TO MODIFY AND IMPROVE THE PRODUCTS WITHOUT NOTICE.

SCALE 1 : 25

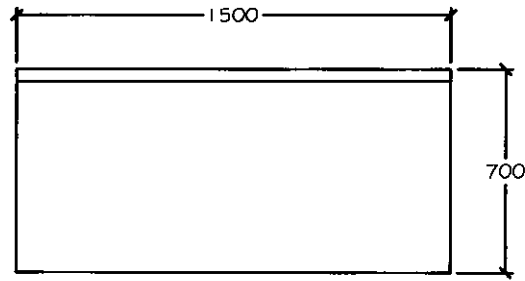
PROJECT			ITEM
เทคโนโลยีราชมงคลกรุงเทพ_วิทยาเขตพระนครใต้			07
LOCATION		COOKING SCHOOL	QTY
SUBJECT		GROUP-1	
DRAWN BY	CHECKED	DRAWING NO.	DATE
JJ.	KOB.	-	13/02/2557

Handwritten signature

กฤษกร ดิชาตวิเศษ

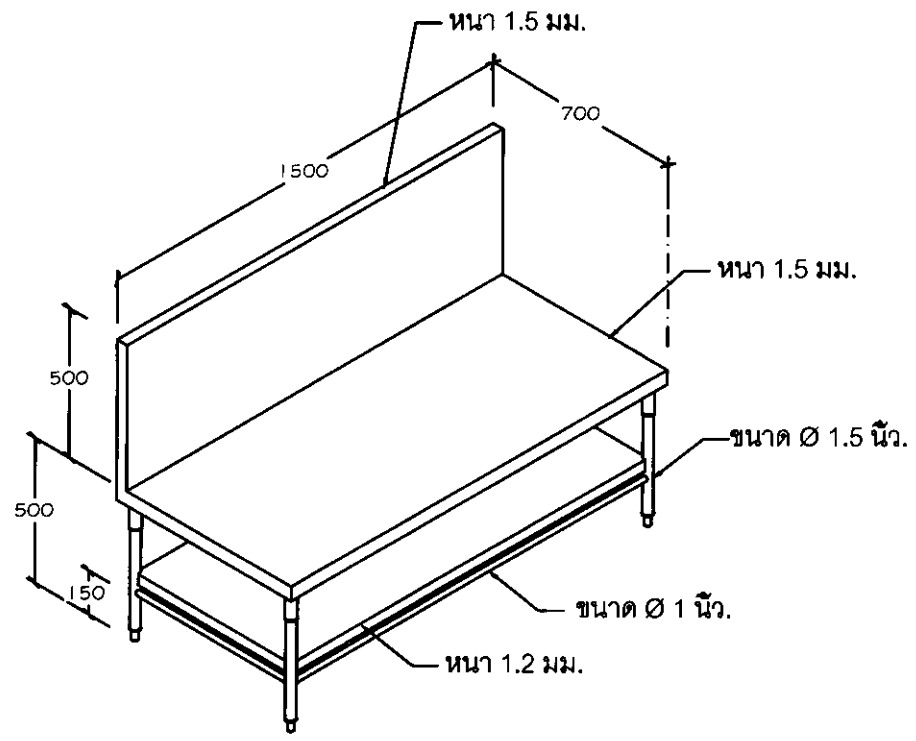
นางพนิตพร รัชช

โต๊ะสแตนเลส



วัสดุเป็นสแตนเลสเกรด 304

TOP VIEW



ISOMETRIC VIEW

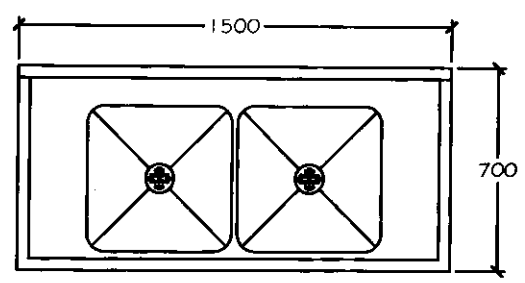
RESERVE THE RIGHT TO MODIFY AND IMPROVE THE PRODUCTS WITHOUT NOTICE.

SCALE 1 : 25

PROJECT			เทคโนโลยีราชวมงคลกรุงเทพ_วิทยาเขตพระนครใต้		ITEM	08
LOCATION			COOKING SCHOOL		Q'TY	1
SUBJECT			GROUP-1			
DRAWN BY	CHECKED	DRAWING NO.	DATE			
JJ.	KOB.		13/02/2557			

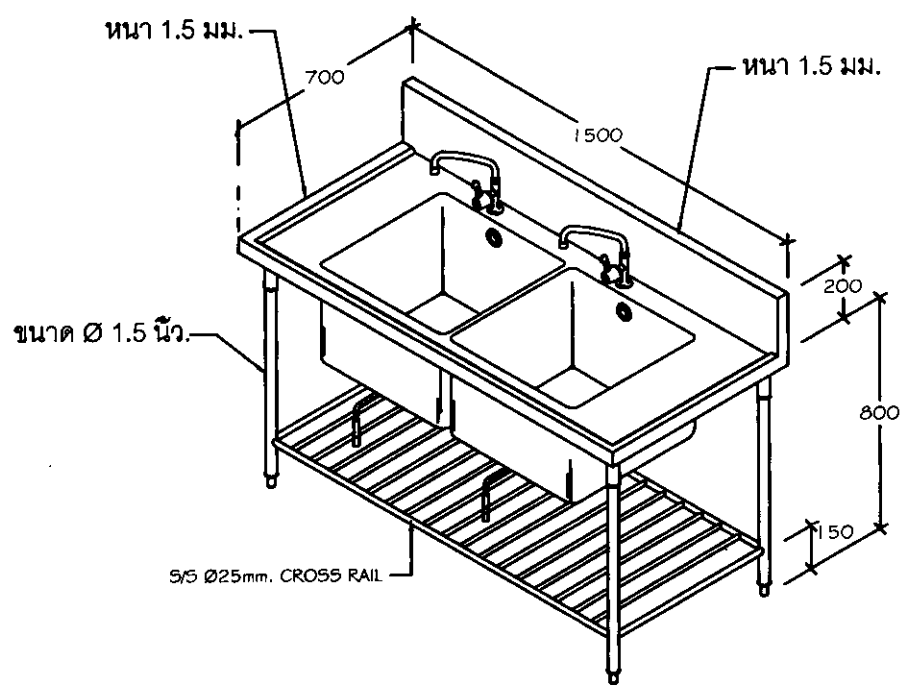
คุณพรณ์ ฉายาเดวีสมร

ผอ.วิทยาลัยฯ รกต



วัสดุเป็นสแตนเลสเกรด 304

TOP VIEW



ISOMETRIC VIEW

RESERVE THE RIGHT TO MODIFY AND IMPROVE THE PRODUCTS WITHOUT NOTICE.

SCALE 1 : 25

PROJECT			ITEM
เทคโนโลยีราชมงคลกรุงเทพ_วิทยาเขตพระนครใต้			09
LOCATION	COOKING SCHOOL		Q'TY
SUBJECT	GROUP-1		
DRAWN BY	CHECKED	DRAWING NO.	DATE
JJ.	KOB.	-	13/02/2557

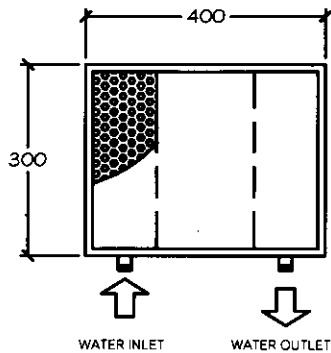
Handwritten signature

สุทธรณ์ ดิลกวิเศษ

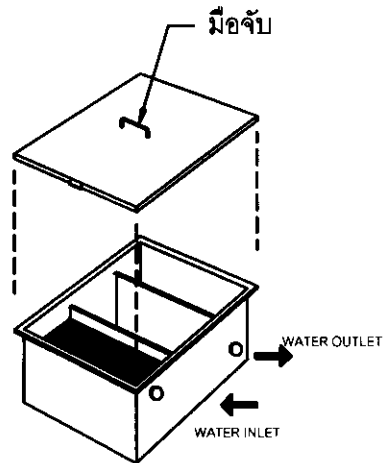
พจนานันท์ รัชต์

ถังดักไขมัน

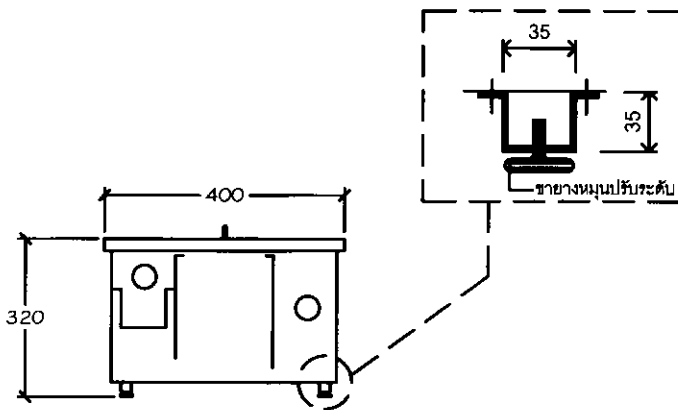
วัสดุเป็นสแตนเลสหนา 1.2 มม.



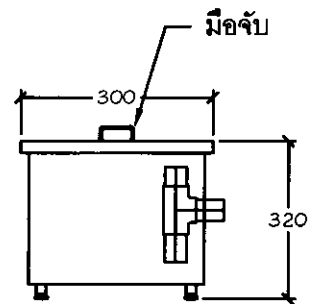
TOP VIEW



PERSPECTIVE



FRONT VIEW



SIDE VIEW

RESERVE THE RIGHT TO MODIFY AND IMPROVE THE PRODUCTS WITHOUT NOTICE.

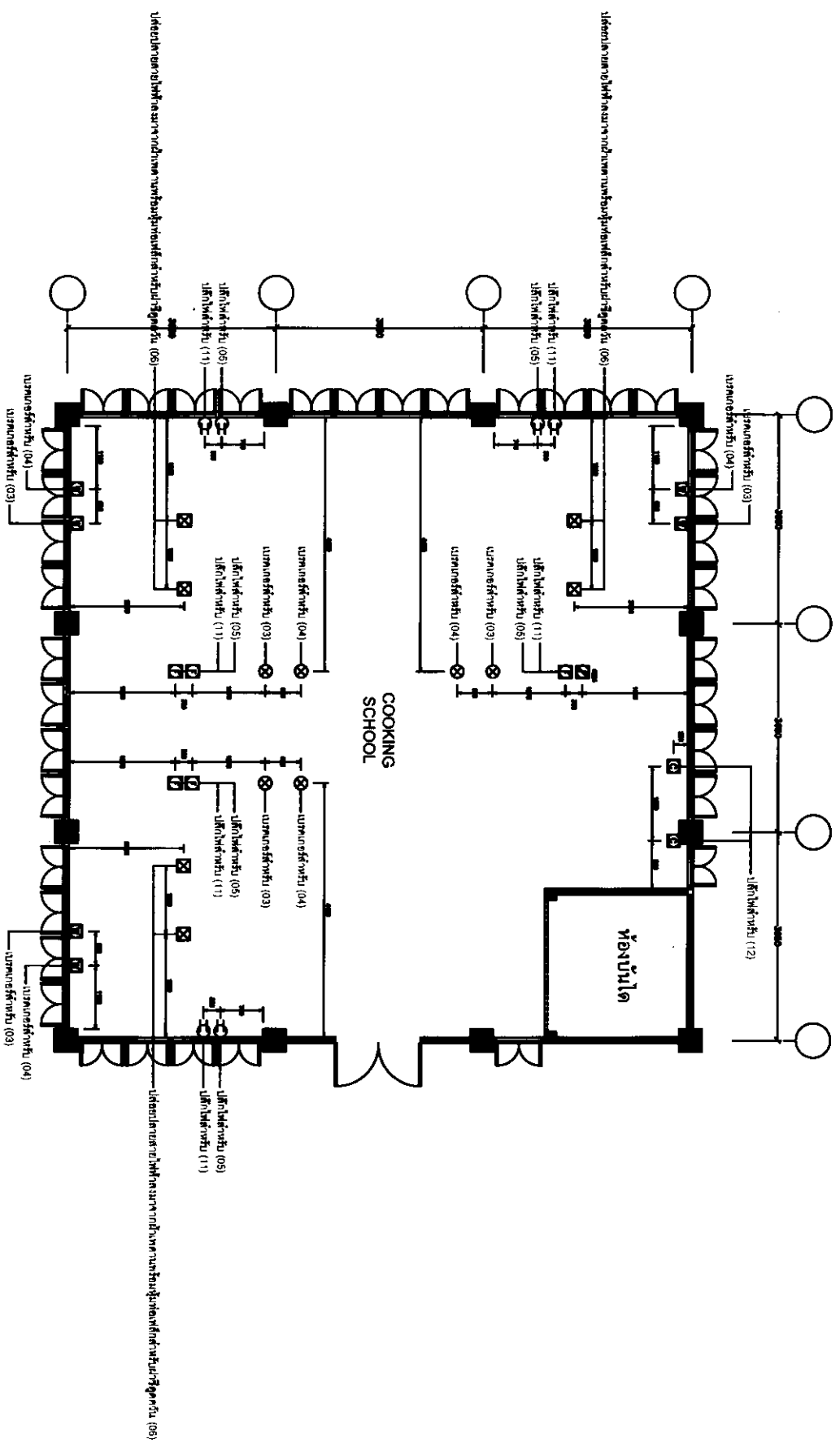
SCALE 1 : 15

PROJECT			ITEM
เทคโนโลยีราชมงคลกรุงเทพ_วิทยาเขตพระนครใต้			10
LOCATION		COOKING SCHOOL	
SUBJECT		GROUP-1	
DRAWN BY		CHECKED	DRAWING NO.
JJ.		KOB.	-
DATE			13/02/2557

Handwritten signature

สุททนต์ อติชิตะ

พจนานุกรม 5/๗

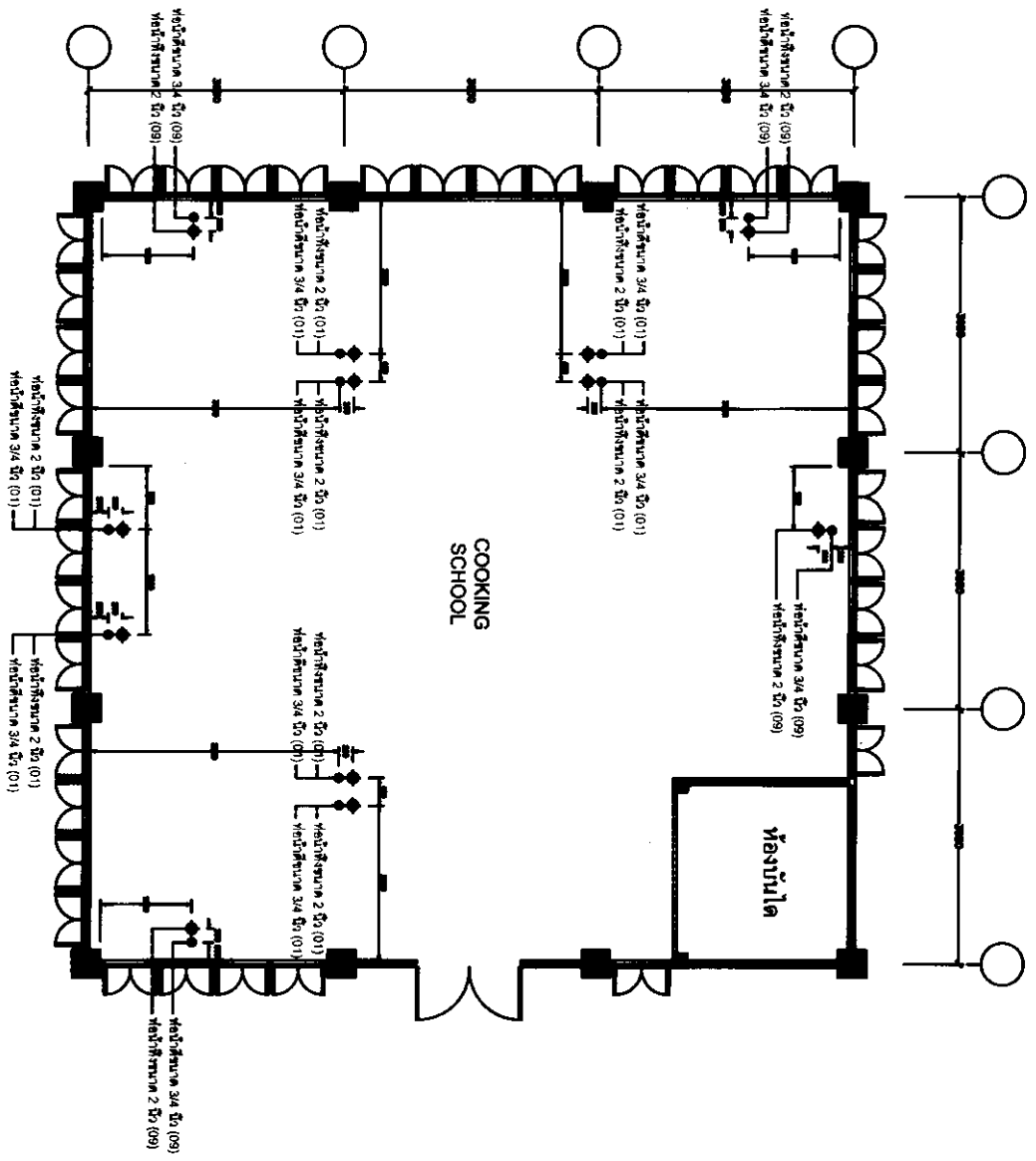


Drawn	Job No.	Item No.	Start Date	Project
J.J.	-	-	07/02/2557	ห้อง 14, อาคารโรงเรียนการช่าง อีศานนครราชสีมา
Checked	Design No.	Quantity	Revision	Article
J.J.	-	-	1 -	-
			2 -	-
Approved	Sheet No.	Scale		Showing
-	1/2	(A3) 1:25	4	แบบ ฐานระบบไฟฟ้า

Handwritten signature

นายวิชาญ อัครนิพนธ์

นายวิชาญ อัครนิพนธ์

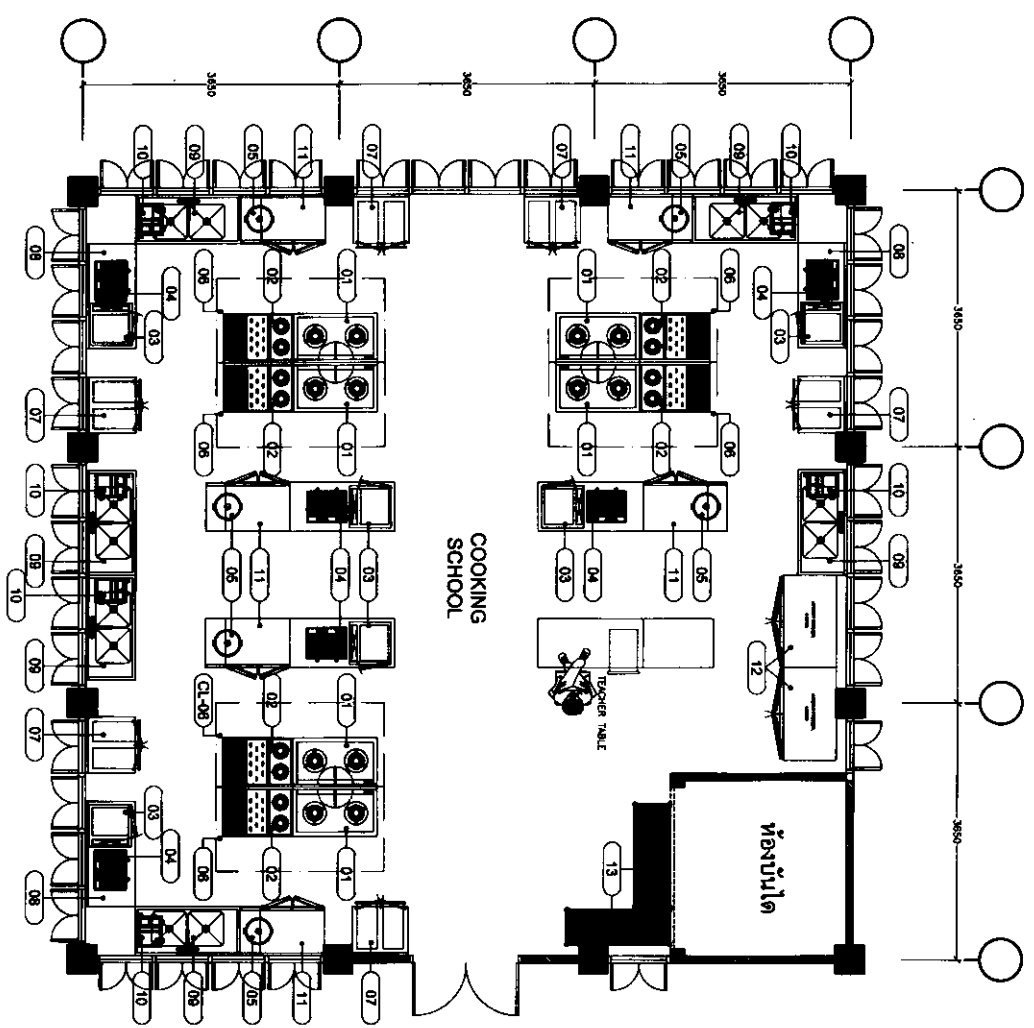


Drawn	៧.៧	Job No.	-	Item No.	-	Start Date	07/02/2027	Project	គម្រោង វិសាលភាពសិក្សាបច្ចេកទេសស្រាវជ្រាវ
Checked	៧.៧	Drawing No.	-	Quantity	1	Revision	-	Article	-
Approved	-	Sheet No.	1/2	Scale	(A3):1:75			Storing	ស្នាក់នៅ ក្រសួងបច្ចេកទេស

[Handwritten signature]

អគ្គនាយកដ្ឋានបច្ចេកទេស

លេខ ៧៧ ប្រចាំឆ្នាំ ២០២៧



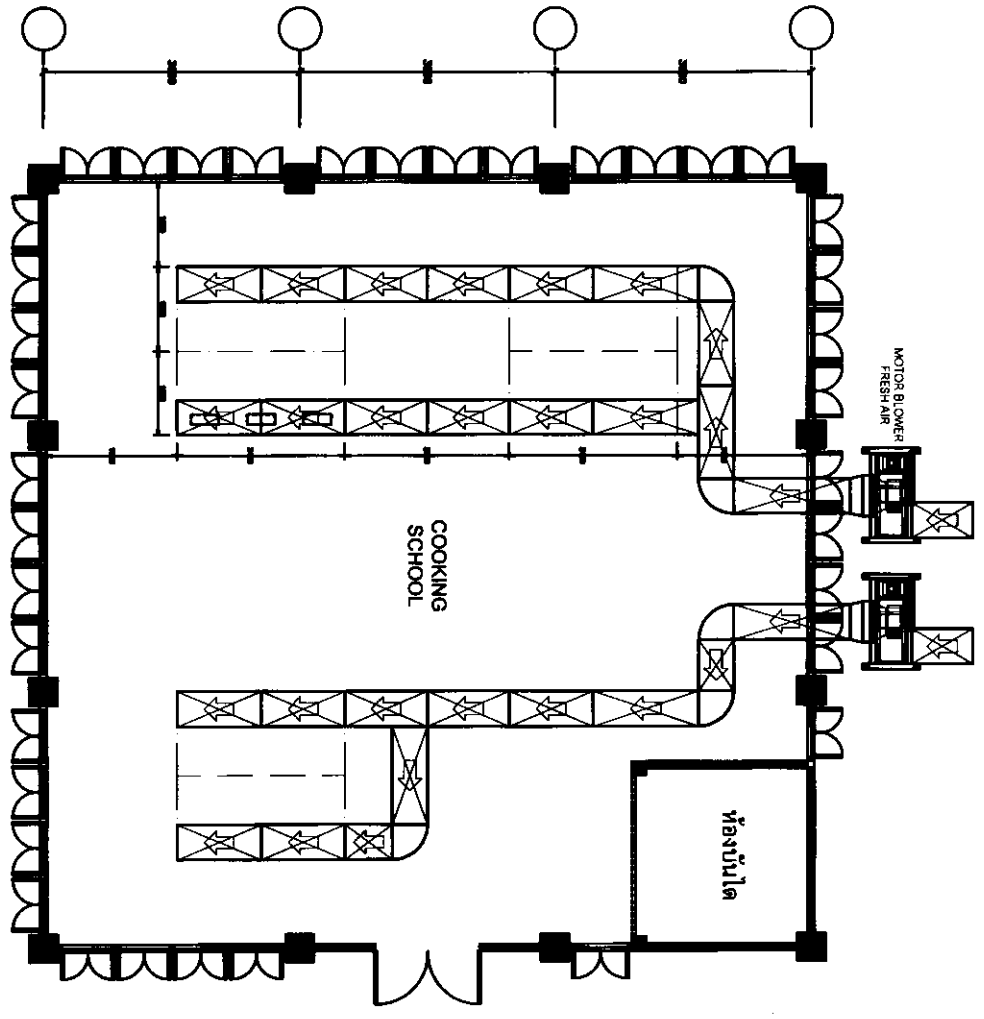
ITEM	QTY	DESCRIPTION
COOKING SCHOOL		
01	6	เก้าอี้ 2 ขา
02	6	เก้าอี้ 4 ขา
03	6	เก้าอี้
04	6	เก้าอี้ 2 ขา
05	6	เก้าอี้ 2 ขา
06	6	เก้าอี้ 2 ขา
07	6	เก้าอี้ 2 ขา
08	6	เก้าอี้ 2 ขา
09	6	เก้าอี้ 2 ขา
10	6	เก้าอี้ 2 ขา
11	6	เก้าอี้ 2 ขา
12	2	เก้าอี้ 2 ขา
13	2	เก้าอี้ 2 ขา

Drawn	Job No.	Item No.	Start Date	Project
Checked	Drawing No.	Quantity	07/02/2557	ที่ 16. มหาวิทยาลัยราชภัฏจันทบุรี วิทยาลัยเกษตรกรรม
Approved	Sheet No.	Scale	(A4):100	COOKING SCHOOL

Handwritten signature

คุณทพณ์ ดลวิบูลย์ธรรม

นายสมชาย ใจดี

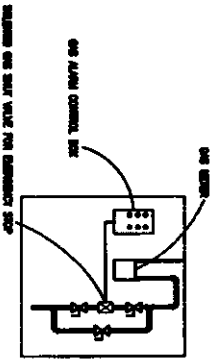
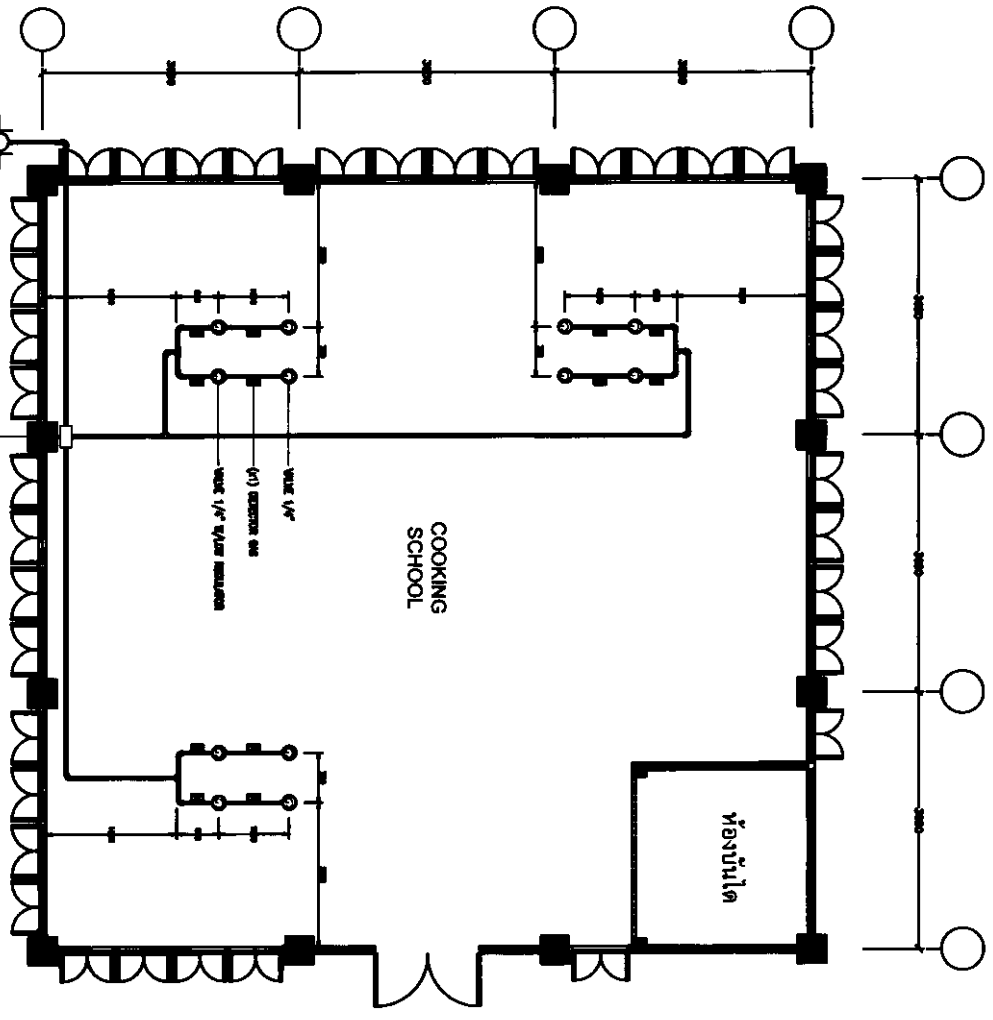


Drawn	J.M.	Job No.	-	Item No.	-	Start Date	07/22/2557	Project	โครงการ 19. อาคารโถงรับประทานอาหาร วิทยาลัยเกษตรศาสตร์
Checked	J.M.	Drawing No.	-	Quantity	-	Revision	-	Architect	-
Approved	-	Sheet No.	1/2	Scale	(A3) 1:75		1	Showing	แบบ ฐานรากและคาน
							2		
							3		
							4		

[Handwritten signature]

นายวิชาญ วัฒนวิเศษ

นายวิชาญ วัฒนวิเศษ



Drawn	ML	Job No.	-	Item No.	-	Start Date	07/02/2557		Project	ห้อง 20 และ 21. เทคโนโลยีสารสนเทศการเกษตร วิทยาลัยเกษตรและเทคโนโลยี	
Checked	ML	Drawing No.	-	Quantity	-	Revision			Address		
Approved	-	Sheet No.	1/2	Scale	(A3)1:75	1	-	-	Showing	แบบ มาตรฐานแบบที่	
						2	-	-			
						3	-	-			
						4	-	-			

สุทนต์ งามวิจิตร

นายสมชาย งามวิจิตร